

# **technometall** EDELSTAHL

## Bau & Architektur



Rostfrei



Ästhetisch



Multifunktional

*Entscheidung  
für  
Beständigkeit*



[www.technometall.at](http://www.technometall.at)



EN ISO 9001:2008  
Zertifikat Nr. 20 100 6192

## EDELSTAHL – Trendwerkstoff für Bau & Architektur

**EDELSTAHL wird für konstruktive und dekorative Anwendungen im Bauwesen immer beliebter!**

Einerseits resultiert aus den hervorragenden technologischen und funktionalen Eigenschaften von EDELSTAHL höchste Wirtschaftlichkeit hinsichtlich geringster Folge-, Erhaltungs- und Erneuerungskosten.

Andererseits überzeugt EDELSTAHL auf Grund seiner zeitlosen Ästhetik. Beide Aspekte stehen im Einklang mit maximaler Sicherheit und hohem Umweltbewusstsein. Es ist somit die Kombination aus Wirtschaftlichkeit • Design • Sicherheit • Ökologie, die EDELSTAHL im Bau- und Architekturbereich zu

einem modernen und für zahlreiche Anwendungsmöglichkeiten sinnvoll geeigneten Werkstoff macht.

Seit Jahren hat technometall EDELSTAHL innovative, schlichte Produkte wie **Poller**, **Abfallbehälter**, **Bügel** und **Radparker** im Standardprogramm.

Eine flexible, **kundenspezifische Anpassung** dieser Standardprodukte ist jederzeit und kurzfristig möglich. Ebenso die Anfertigung von **Sonderlösungen**. Mehr als 30 Jahre EDELSTAHL Know How ermöglichen uns eine wirtschaftliche, rasche Fertigung und höchste Qualitätsstandards.



Alle Oberflächen  
sind K220 geschliffen!

Optional sind Oberflächen  
K400, gestrahlt oder  
poliert möglich!



Wirtschaftlichkeit • Design • Sicherheit • Ökologie

### Rost- und Pflege-Info

#### Kann EDELSTAHL rosten?

Ja! – und zwar bei Wahl der falschen Legierung oder wenn er mit normalem „schwarzem“ Stahl in Kontakt kommt. Daher ist es stets wichtig eine gegen das jeweilige Kontaktmedium beständige Legierung (Werkstoff) auszuwählen und jeglichen Kontakt mit Werkzeugen - mit denen vorab normaler Stahl bearbeitet wurde - zu meiden. Generell soll EDELSTAHL nie mit Material, welches korrodieren kann in Verbindung kommen.

Wichtig ist auch die laufende Pflege von EDELSTAHL mit den passenden Mitteln. Aus einer Vielzahl am Markt verfügbaren Sprays und Reiniger haben wir in zahlreichen Praxistests einige wenige ausgewählt. Unsere Kundenberater informieren Sie gerne im Detail.



## EDELSTAHL – Poller

**NEU!** Durchmesser und Höhe individuell anpassbar!

Poller	Befestigung						
	Außen-durch-messer mm	E	B	D	DK	AB AI	ADK
<b>Basis-Design (B)</b>	60	€ 56,00	€ 92,00	€ 106,00	x	€ 106,00	x
	76	€ 71,00	€ 107,00	€ 123,00	€ 153,00	€ 123,00	€ 153,00
	89	€ 90,00	€ 126,00	€ 145,00	€ 181,00	€ 145,00	€ 181,00
	104	€ 96,00	€ 132,00	€ 152,00	€ 190,00	€ 152,00	€ 190,00
	114	€ 106,00	€ 142,00	€ 163,00	€ 204,00	€ 163,00	€ 204,00
	129	€ 120,00	€ 156,00	€ 180,00	€ 225,00	€ 180,00	€ 225,00
<b>Licht-Design (LI)</b> mit Öffnungsgeometrie gem. unseren Mustern und individueller Beleuchtungsfarbe	89	x	x	€ 405,00	x	€ 385,00	x
	104	x	x	€ 415,00	x	€ 395,00	x
	114	x	x	€ 425,00	x	€ 405,00	x
	129	x		€ 435,00	x	€ 415,00	x
Einmalkosten individuelle Öffnungsgeometrie	x		x	€ 150,00			
<b>Logo-Design (LO)</b> mit Logo-/Symbolgeometrie und individueller Beleuchtungsfarbe	89	x	x	€ 410,00	x	€ 390,00	x
	104	x	x	€ 420,00	x	€ 400,00	x
	114	x	x	€ 430,00	x	€ 410,00	x
	129	x		€ 440,00	x	€ 420,00	x
Einmalkosten individuelle Logo-/Symbolgeometrie	x			€ 220,00			

Optionen	
angeschweißte Edelstahllösen	€ 7,00/Stück
Edelstahlkette (6 mm Glieddurchmesser)	€ 10,00/m
Bodendeckel	€ 36,00/Stück
Zierring	€ 20,00/Stück

- E** zum Einbetonieren
- B** mit Bodenhülse ohne Verriegelung
- D** mit Bodenhülse und Drehverschluss
- DK** mit Bodenhülse und Dreikantverschluss oder Zylinderschloss
- AB** zum Aufschrauben mit Bodenplatte
- AI** zum Aufschrauben mit Innenhülse
- ADK** zum Aufschrauben (Innenhülse) mit Dreikantverschluss oder Zylinderschloss

- ➔ **Ausführungsstandard:** Wandstärke 2 mm, Werkstoff 1.4301, Oberfläche K220 geschliffen, Überflurhöhe 900 mm
- ➔ Leuchtstoffröhre 18 W inkl. Vorschaltgerät und Anschlusskabel
- ➔ Sonderausführungen, sowie größere Abnahmemengen auf Anfrage



Basis-Design

Licht-Design

Logo-Design

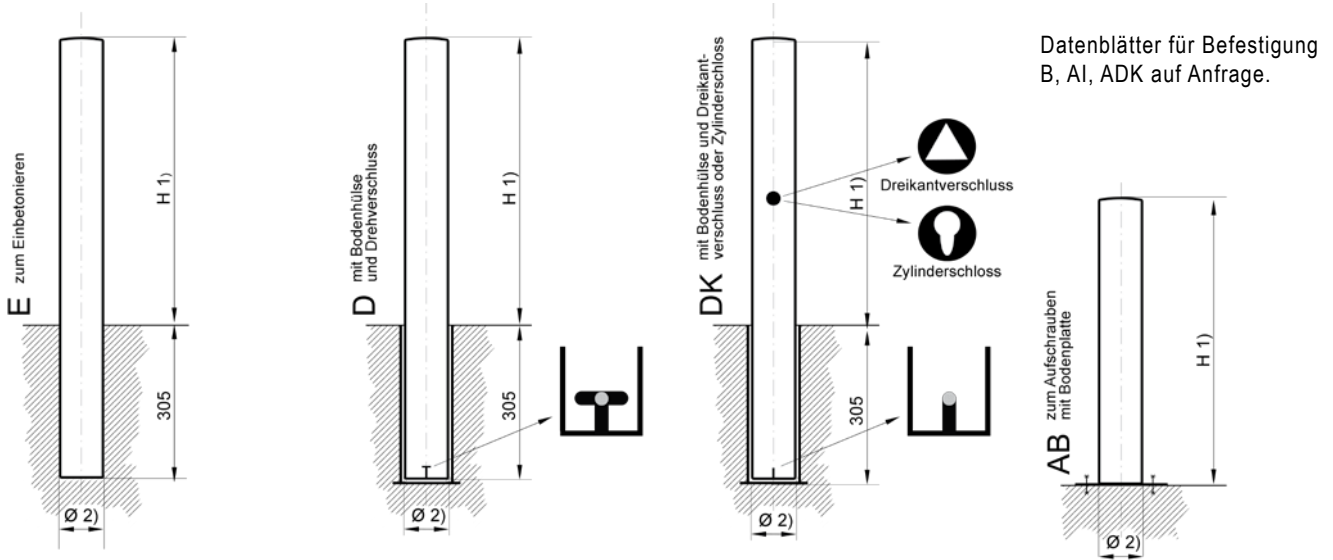
## EDELSTAHL – Abfallbehälter

Befestigung auf Poller oder Wand	
Abfallbehälter	€ 350,00

- ➔ **Ausführungsstandard:** Abfallbehälter aus Lochblech mit herausnehmbaren Innenbehälter, inkl. Schellen für Rohr 89 mm bzw. Wandhalterung
- ➔ Werkstoff 1.4301, mit Dreikantschlüssel verriegelbar, Inhalt 30 Liter
- ➔ Größere Abnahmemenge auf Anfrage



## EDELSTAHL – Poller Befestigungsvarianten



Datenblätter für Befestigung B, AI, ADK auf Anfrage.

- 1) Standardhöhe 900 mm - Sonderhöhe auf Anfrage  
 2) Standard Ø 60, 76, 89, 104, 114, 129, 154 mm - Sonder Ø auf Anfrage



360° Kipp Poller

Logo-Design

Dreikantverschluss

## EDELSTAHL – 360° Kipp Poller

360° Kipp Poller	Außendurchmesser mm	Befestigung
		D
Basis-Design (B) 360° kippbar & selbstaufrichtend	76	€ 315,00
	89	€ 350,00
	104	€ 385,00
	129	€ 420,00

D mit Bodenhülse und Drehverschluss

Ideal für gefährliche Stellen (z.B. Kreisverkehre) – Poller kippt in jede Richtung und richtet sich wieder selbst senkrecht auf.

- ➔ **Ausführungsstandard:** Wandstärke 2 mm, Werkstoff 1.4301, Oberfläche K220 geschliffen, Überflurhöhe 900 mm
- ➔ Inklusive Feder - Dämpfer - System
- ➔ Sonderausführungen, sowie größere Abnahmemengen auf Anfrage



## EDELSTAHL – Parkplatzbügel

Parkplatzbügel	Außen- durch- messer mm	Befestigung zum Einbetonieren	
		mit Schild	ohne Schild
<b>Starr - Breite 600 mm</b>	42	€ 115,00	€ 65,00
	54	€ 120,00	€ 70,00
	60	€ 140,00	€ 85,00

- ➔ **Ausführungsstandard:** Wandstärke 2 mm, Werkstoff 1.4301, Oberfläche K 220 geschliffen, Überflurhöhe ca. 600 mm, Gesamthöhe bis 850 mm, Radius mind. 2,5 x Außendurchmesser
- ➔ Sonderausführungen, sowie größere Abnahmemengen auf Anfrage



Parkplatzbügel starr

Kipp Parkplatzbügel

Parkplatzbügel starr

## EDELSTAHL – Kipp Parkplatzbügel

Kipp Parkplatzbügel	Außen- durch- messer mm	Befestigung zum Einbetonieren	
		mit Schild	ohne Schild
<b>Beweglich - Breite 600 mm</b>	54	€ 390,00	€ 340,00
	60	€ 410,00	€ 355,00

Bügel kippt nach hinten und richtet sich wieder selbst senkrecht auf.

- ➔ **Ausführungsstandard:** Wandstärke 2 mm, Werkstoff 1.4301, Oberfläche K220 geschliffen, Überflurhöhe ca. 600 mm, Gesamthöhe bis 850 mm, Radius mind. 2,5 x Außendurchmesser
- ➔ Inklusive beidseitigem Feder - Dämpfer - System
- ➔ Sonderausführungen, sowie größere Abnahmemengen auf Anfrage

**Alle Bügel mit Bodenhülse und Dreikantverschluss verfügbar!**



## EDELSTAHL – Radparker Anlehnbügel

Anlehnbügel	Außendurchmesser mm	Befestigung	
		zum Einbetonieren (E)	zum Aufschrauben mit Bodenplatte oder Innenhülse mit Sicherung (A)
Breite 1000 mm	34	€ 95,00	€ 120,00
	42	€ 100,00	€ 125,00
	54	€ 130,00	€ 155,00
	60	€ 135,00	€ 160,00
Breite 1200 mm	34	€ 100,00	€ 125,00
	42	€ 105,00	€ 130,00
	54	€ 135,00	€ 160,00
	60	€ 140,00	€ 165,00
Breite 1500 mm	43	€ 105,00	€ 130,00
	42	€ 110,00	€ 135,00
	54	€ 140,00	€ 165,00
	60	€ 145,00	€ 170,00
Breite 2000 mm	34	€ 110,00	€ 135,00
	42	€ 115,00	€ 140,00
	54	€ 145,00	€ 170,00
	60	€ 150,00	€ 175,00

**Ideal auch als Begrenzungsbügel!**

- ➔ **Ausführungsstandard:** Wandstärke 2 mm, Werkstoff 1.4301, Oberfläche K220 geschliffen, Überflurhöhe ca. 850 mm, Gesamthöhe bis 1100 mm, Radius mind. 2,5 x Außendurchmesser
- ➔ Sonderausführungen, sowie größere Abnahmemengen auf Anfrage



Anlehnbügel

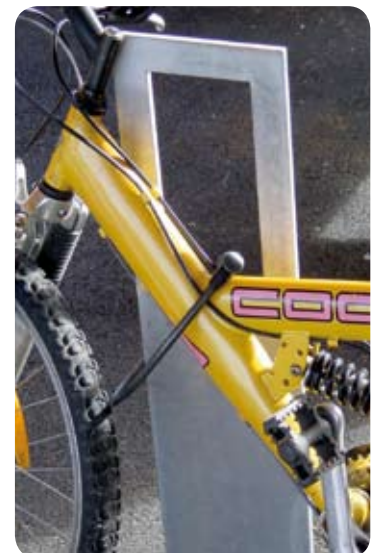


Rechteck

## EDELSTAHL – Radparker Rechteck

Rechteck	Befestigung zum Einbetonieren

- ➔ **Ausführungsstandard:** Werkstoff 1.4301, Maße 1100 x 200 x 10mm mit Öffnung 250 x 120 mm und gefasteten Kanten, Winkelstahl 50 x 50 x 5 mm Länge 300 mm, Oberfläche K220 geschliffen
- ➔ Sonderausführungen, sowie größere Abnahmemenge auf Anfrage



## EDELSTAHL – Radparker Faltbügel

Faltbügel	Außendurchmesser	
	42 mm	54 mm
FE-6 (6 RE = 3 Bügel)	€ 71,00 / RE	€ 92,00 / RE
FE-8 (8 RE = 4 Bügel)	€ 71,00 / RE	€ 92,00 / RE

RE ... Radeinstellung

- ➔ **Ausführungsstandard:** Wandstärke 2 mm, Werkstoff 1.4301, Oberfläche K220 geschliffen
- ➔ **Mobile Ausführung** mit Anlehnbügel, Breite ca. 800 mm, Höhe über Flur ca. 800 mm
- ➔ Als Verbindungselement zwischen den einzelnen Bügeln werden Zwischen- und Endstücke aus Flachstahl 60 x 8 mm eingesetzt
- ➔ Zum Aufschrauben auf bestehenden Untergrund
- ➔ Geringe Bodenunebenheiten werden von der Konstruktion ausgeglichen
- ➔ Sonderausführungen, sowie größere Abnahmemengen auf Anfrage

**Ideal für mobile Aufstellung!**



Spiral

Faltbügel

Faltbügel offen

## EDELSTAHL – Radparker Spiral

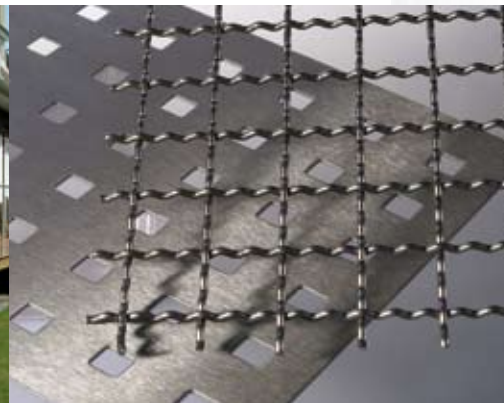
Spiral	Länge	
	950 mm	1700 mm
	€ 630,00	€ 840,00

- ➔ **Ausführungsstandard:** Werkstoff 1.4301, Rohrdurchmesser 20 mm, Spiraldurchmesser 370 mm, Oberfläche glasperlengestrahlt, mit Steinseitenteilen
- ➔ Sonderausführungen, sowie größere Abnahmemenge auf Anfrage



Ergänzt wird unser Bau & Architekturprogramm durch folgende Produkte:

## ► EDELSTAHL – Accessoires blomus pure life



STICK-IT Geländerstecksystem

Gitter & Dekobleche

- STICK-IT Geländerstecksystem
- Loch-/Struktur und Dekobleche
- Gitter und Gewebe

Bei Bedarf Detailunterlagen unter **+43 7242 44663** oder auf **www.technometall.at** anfordern.

technometall EDELSTAHL GmbH & Co KG  
A-4600 Wels, Hans-Sachs-Straße 43  
Tel. +43 7242 44663, Fax +43 7242 65411 oder 50858  
office@technometall.at

[www.technometall.at](http://www.technometall.at)