

Poller

Basis-Design ECKIG

		BEFESTIGUNGSVARIANTEN E1 bis E12 (E = ECKIG)						
Poller ECKIG	Querschnitt mm	E1	E3 E4	E5	E6	E7 E8	E9 E10	E11 E12
Basis-Design (B)	60x60	✓						
	80x80	✓	✓	✓	✓	✓	✓	✓
	100x100	✓	✓	✓	✓	✓	✓	✓
	120x120	✓	✓	✓	✓	✓	✓	✓
	100x60	✓	✓	✓	✓	✓	✓	✓
	120x80	✓	✓	✓	✓	✓	✓	✓
Optionen								
angeschweißte Edelstahllösen <i>leicht / massiv</i>				✓				
Edelstahlkette <i>(6 mm Glieddurchmesser)</i>				✓				
Bodendeckel				✓				
Zylinderschloss				✓				

✓ lieferbar



Befestigungsvarianten (E = ECKIG):

- E1 zum Einbetonieren
- E3 mit Bodenhülse und Dreikantverschluss
- E4 mit Bodenhülse und Vorbereitung für Zylinderschloss
- E5 zum Aufschrauben mit angeschweißtem Flansch
- E6 zum Aufschrauben mit Innenhülse
- E7 zum Aufschrauben mit lösbarem Flansch und Dreikantverschluss
- E8 zum Aufschrauben mit lösbarem Flansch und Vorbereitung für Zylinderschloss
- E9 zum Aufschrauben mit Innenhülse und Dreikantverschluss
- E10 zum Aufschrauben mit Innenhülse und Vorbereitung für Zylinderschloss
- E11 zum Aufschrauben mit Flansch und Dreikantverschluss – umlegbar
- E12 zum Aufschrauben mit Flansch und Vorbereitung für Zylinderschloss – umlegbar

Sonderhöhen und Sonderdurchmesser sind jederzeit auf Anfrage möglich

Spezifikationscode: EDELSTAHL Poller B E1, E3, E4, E5, E6, E7, E8, E9, E10, E11, E12 Querschnitt

*Entscheidung
für
Beständigkeit*

Poller Basis-Design ECKIG

E1 zum Einbetonieren



EDELSTAHL Poller B E1 60x60

Basis Design (B), zum Einbetonieren (E1), 60x60 mm
Wandstärke 2 mm, Werkstoff 1.4301, Oberfläche K220 geschliffen
Überflurhöhe 900 mm, Gesamthöhe 1.200 mm
Fabrikat: technometall EDELSTAHL

EDELSTAHL Poller B E1 80x80

Basis Design (B), zum Einbetonieren (E1), 80x80 mm
Wandstärke 2 mm, Werkstoff 1.4301, Oberfläche K220 geschliffen
Überflurhöhe 900 mm; Gesamthöhe 1.200 mm
Fabrikat: technometall EDELSTAHL

EDELSTAHL Poller B E1 100x100

Basis Design (B), zum Einbetonieren (E1), 100x100 mm
Wandstärke 2 mm, Werkstoff 1.4301, Oberfläche K220 geschliffen
Überflurhöhe 900 mm, Gesamthöhe 1.200 mm
Fabrikat: technometall EDELSTAHL

EDELSTAHL Poller B E1 120x120

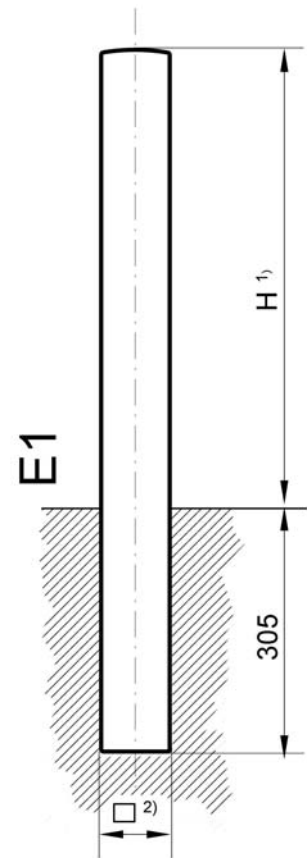
Basis Design (B), zum Einbetonieren (E1), 120x120 mm
Wandstärke 2 mm, Werkstoff 1.4301, Oberfläche K220 geschliffen
Überflurhöhe 900 mm, Gesamthöhe 1.200 mm
Fabrikat: technometall EDELSTAHL

EDELSTAHL Poller B E1 100x60

Basis Design (B), zum Einbetonieren (E1), 100x60 mm
Wandstärke 2 mm, Werkstoff 1.4301, Oberfläche K220 geschliffen
Überflurhöhe 900 mm, Gesamthöhe 1.200 mm
Fabrikat: technometall EDELSTAHL

EDELSTAHL Poller B E1 120x80

Basis Design (B), zum Einbetonieren (E1), 120x80 mm
Wandstärke 2 mm, Werkstoff 1.4301, Oberfläche K220 geschliffen
Überflurhöhe 900 mm, Gesamthöhe 1.200 mm
Fabrikat: technometall EDELSTAHL



- 1) Standardhöhe über Flur 900 mm -
Sonderhöhe auf Anfrage
- 2) Standard-Querschnitt 60x60, 80x80,
100x100, 120x120, 100x60, 120x80 mm -
Sonder-Querschnitt auf Anfrage

*Entscheidung
für
Beständigkeit*

Poller Basis-Design ECKIG E3 mit Bodenhülse und Dreikantverschluss



EDELSTAHL Poller B E3 80x80

Basis Design (B), mit Bodenhülse und Dreikantverschluss (E3)
80x80 mm
Wandstärke 2 mm, Werkstoff 1.4301, Oberfläche K220 geschliffen
Überflurhöhe 900 mm, Gesamthöhe 1.200 mm
Fabrikat: technometall EDELSTAHL

EDELSTAHL Poller B E3 100x100

Basis Design (B), mit Bodenhülse und Dreikantverschluss (E3)
100x100 mm
Wandstärke 2 mm, Werkstoff 1.4301, Oberfläche K220 geschliffen
Überflurhöhe 900 mm, Gesamthöhe 1.200 mm
Fabrikat: technometall EDELSTAHL

EDELSTAHL Poller B E3 120x120

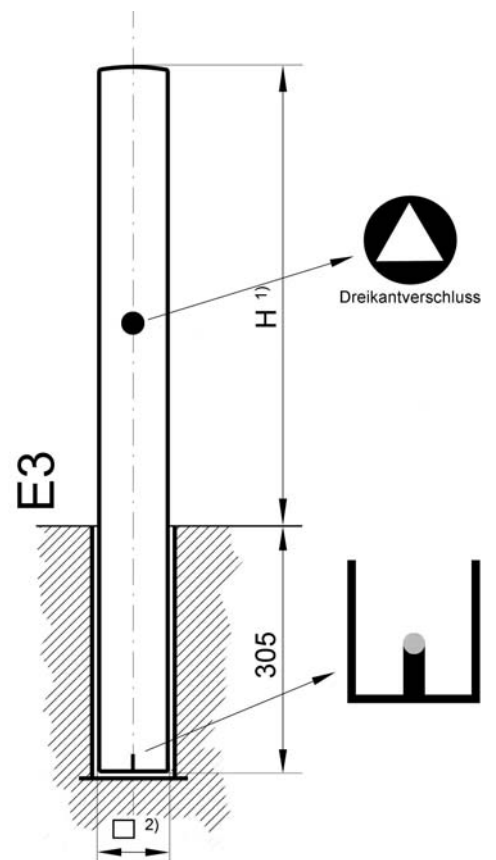
Basis Design (B), mit Bodenhülse und Dreikantverschluss (E3)
120x120 mm
Wandstärke 2 mm, Werkstoff 1.4301, Oberfläche K220 geschliffen
Überflurhöhe 900 mm, Gesamthöhe 1.200 mm
Fabrikat: technometall EDELSTAHL

EDELSTAHL Poller B E3 100x60

Basis Design (B), mit Bodenhülse und Dreikantverschluss (E3)
100x60 mm
Wandstärke 2 mm, Werkstoff 1.4301, Oberfläche K220 geschliffen
Überflurhöhe 900 mm, Gesamthöhe 1.200 mm
Fabrikat: technometall EDELSTAHL

EDELSTAHL Poller B E3 120x80

Basis Design (B), mit Bodenhülse und Dreikantverschluss (E3)
120x80 mm
Wandstärke 2 mm, Werkstoff 1.4301, Oberfläche K220 geschliffen
Überflurhöhe 900 mm, Gesamthöhe 1.200 mm
Fabrikat: technometall EDELSTAHL



- 1) Standardhöhe über Flur 900 mm -
Sonderhöhe auf Anfrage
- 2) Standard-Querschnitt 80x80, 100x100,
120x120, 100x60, 120x80 mm -
Sonder-Querschnitt auf Anfrage

*Entscheidung
für
Beständigkeit*

Poller Basis-Design ECKIG

E4 mit Bodenhülse und Vorbereitung für Zylinderschloss



EDELSTAHL Poller B E4 80x80

Basis Design (B), mit Bodenhülse und
Vorbereitung für Zylinderschloss (E4), 80x80 mm
Wandstärke 2 mm, Werkstoff 1.4301, Oberfläche K220 geschliffen
Überflurhöhe 900 mm, Gesamthöhe 1.200 mm
Fabrikat: technometall EDELSTAHL

EDELSTAHL Poller B E4 100x100

Basis Design (B), mit Bodenhülse und
Vorbereitung für Zylinderschloss (E4), 100x100 mm
Wandstärke 2 mm, Werkstoff 1.4301, Oberfläche K220 geschliffen
Überflurhöhe 900 mm, Gesamthöhe 1.200 mm
Fabrikat: technometall EDELSTAHL

EDELSTAHL Poller B E4 120x120

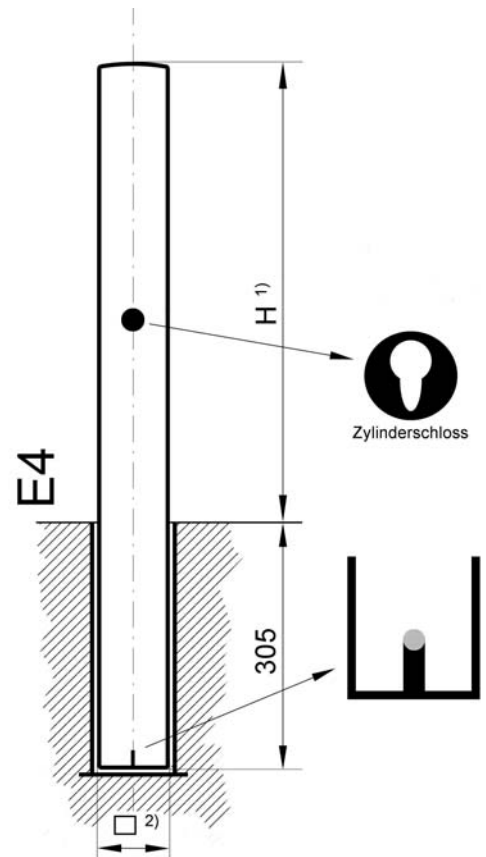
Basis Design (B), mit Bodenhülse und
Vorbereitung für Zylinderschloss (E4), 120x120 mm
Wandstärke 2 mm, Werkstoff 1.4301, Oberfläche K220 geschliffen
Überflurhöhe 900 mm, Gesamthöhe 1.200 mm
Fabrikat: technometall EDELSTAHL

EDELSTAHL Poller B E4 100x60

Basis Design (B), mit Bodenhülse und
Vorbereitung für Zylinderschloss (E4), 100x60 mm
Wandstärke 2 mm, Werkstoff 1.4301, Oberfläche K220 geschliffen
Überflurhöhe 900 mm, Gesamthöhe 1.200 mm
Fabrikat: technometall EDELSTAHL

EDELSTAHL Poller B E4 120x80

Basis Design (B), mit Bodenhülse und
Vorbereitung für Zylinderschloss (E4), 120x80 mm
Wandstärke 2 mm, Werkstoff 1.4301, Oberfläche K220 geschliffen
Überflurhöhe 900 mm, Gesamthöhe 1.200 mm
Fabrikat: technometall EDELSTAHL



- 1) Standardhöhe über Flur 900 mm -
Sonderhöhe auf Anfrage
- 2) Standard-Querschnitt 80x80, 100x100,
120x120, 100x60, 120x80 mm -
Sonder-Querschnitt auf Anfrage

*Entscheidung
für
Beständigkeit*

Poller Basis-Design ECKIG

E5 zum Aufschrauben mit angeschweißtem Flansch



EDELSTAHL Poller B E5 80x80

Basis Design (B), zum Aufschrauben mit angeschweißtem Flansch (E5), 80x80 mm
Wandstärke 2 mm, Werkstoff 1.4301, Oberfläche K220 geschliffen
Überflurhöhe 900 mm
Fabrikat: technometall EDELSTAHL

EDELSTAHL Poller B E5 100x100

Basis Design (B), zum Aufschrauben mit angeschweißtem Flansch (E5), 100x100 mm
Wandstärke 2 mm, Werkstoff 1.4301, Oberfläche K220 geschliffen
Überflurhöhe 900 mm
Fabrikat: technometall EDELSTAHL

EDELSTAHL Poller B E5 120x120

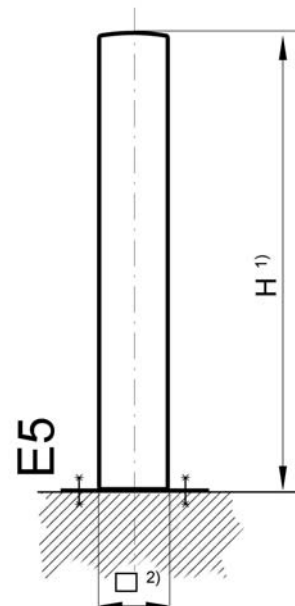
Basis Design (B), zum Aufschrauben mit angeschweißtem Flansch (E5), 120x120 mm
Wandstärke 2 mm, Werkstoff 1.4301, Oberfläche K220 geschliffen
Überflurhöhe 900 mm
Fabrikat: technometall EDELSTAHL

EDELSTAHL Poller B E5 100x60

Basis Design (B), zum Aufschrauben mit angeschweißtem Flansch (E5), 100x60 mm
Wandstärke 2 mm, Werkstoff 1.4301, Oberfläche K220 geschliffen
Überflurhöhe 900 mm
Fabrikat: technometall EDELSTAHL

EDELSTAHL Poller B E5 120x80

Basis Design (B), zum Aufschrauben mit angeschweißtem Flansch (E5), 120x80 mm
Wandstärke 2 mm, Werkstoff 1.4301, Oberfläche K220 geschliffen
Überflurhöhe 900 mm
Fabrikat: technometall EDELSTAHL



- 1) Standardhöhe über Flur 900 mm - Sonderhöhe auf Anfrage
- 2) Standard-Querschnitt 80x80, 100x100, 120x120, 100x60, 120x80 mm - Sonder-Querschnitt auf Anfrage

*Entscheidung
für
Beständigkeit*

Poller Basis-Design ECKIG

E6 zum Aufschrauben mit Innenhülse



EDELSTAHL Poller B E6 80x80

Basis Design (B), zum Aufschrauben mit Innenhülse (E6), 80x80 mm
Wandstärke 2 mm, Werkstoff 1.4301, Oberfläche K220 geschliffen
Überflurhöhe 900 mm, mit Wurmschraube gesichert
Fabrikat: technometall EDELSTAHL

EDELSTAHL Poller B E6 100x100

Basis Design (B), zum Aufschrauben mit Innenhülse (E6), 100x100 mm
Wandstärke 2 mm, Werkstoff 1.4301, Oberfläche K220 geschliffen
Überflurhöhe 900 mm, mit Wurmschraube gesichert
Fabrikat: technometall EDELSTAHL

EDELSTAHL Poller B E6 120x120

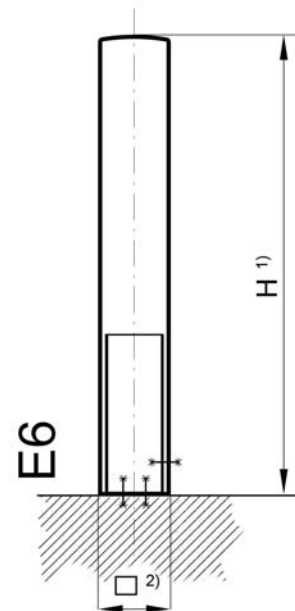
Basis Design (B), zum Aufschrauben mit Innenhülse (E6), 120x120 mm
Wandstärke 2 mm, Werkstoff 1.4301, Oberfläche K220 geschliffen
Überflurhöhe 900 mm, mit Wurmschraube gesichert
Fabrikat: technometall EDELSTAHL

EDELSTAHL Poller B E6 100x60

Basis Design (B), zum Aufschrauben mit Innenhülse (E6), 100x60 mm
Wandstärke 2 mm, Werkstoff 1.4301, Oberfläche K220 geschliffen
Überflurhöhe 900 mm, mit Wurmschraube gesichert
Fabrikat: technometall EDELSTAHL

EDELSTAHL Poller B E6 120x80

Basis Design (B), zum Aufschrauben mit Innenhülse (E6), 120x80 mm
Wandstärke 2 mm, Werkstoff 1.4301, Oberfläche K220 geschliffen
Überflurhöhe 900 mm, mit Wurmschraube gesichert
Fabrikat: technometall EDELSTAHL



- 1) Standardhöhe über Flur 900 mm -
Sonderhöhe auf Anfrage
- 2) Standard-Querschnitt 80x80, 100x100,
120x120, 100x60, 120x80 mm -
Sonder-Querschnitt auf Anfrage

*Entscheidung
für
Beständigkeit*

Poller Basis-Design ECKIG

E7 zum Aufschrauben mit lösbarem Flansch und Dreikantverschluss



EDELSTAHL Poller B E7 80x80

Basis Design (B), zum Aufschrauben mit lösbarem Flansch und Dreikantverschluss (E7), 80x80 mm
Wandstärke 2 mm, Werkstoff 1.4301, Oberfläche K220 geschliffen
Überflurhöhe 900 mm
Fabrikat: technometall EDELSTAHL

EDELSTAHL Poller B E7 100x100

Basis Design (B), zum Aufschrauben mit lösbarem Flansch und Dreikantverschluss (E7), 100x100 mm
Wandstärke 2 mm, Werkstoff 1.4301, Oberfläche K220 geschliffen
Überflurhöhe 900 mm
Fabrikat: technometall EDELSTAHL

EDELSTAHL Poller B E7 120x120

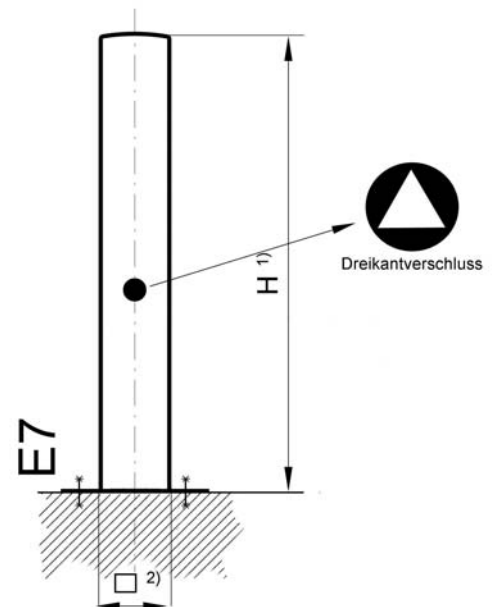
Basis Design (B), zum Aufschrauben mit lösbarem Flansch und Dreikantverschluss (E7), 120x120 mm
Wandstärke 2 mm, Werkstoff 1.4301, Oberfläche K220 geschliffen
Überflurhöhe 900 mm
Fabrikat: technometall EDELSTAHL

EDELSTAHL Poller B E7 100x60

Basis Design (B), zum Aufschrauben mit lösbarem Flansch und Dreikantverschluss (E7), 100x60 mm
Wandstärke 2 mm, Werkstoff 1.4301, Oberfläche K220 geschliffen
Überflurhöhe 900 mm
Fabrikat: technometall EDELSTAHL

EDELSTAHL Poller B E7 120x80

Basis Design (B), zum Aufschrauben mit lösbarem Flansch und Dreikantverschluss (E7), 120x80 mm
Wandstärke 2 mm, Werkstoff 1.4301, Oberfläche K220 geschliffen
Überflurhöhe 900 mm
Fabrikat: technometall EDELSTAHL



- 1) Standardhöhe über Flur 900 mm -
Sonderhöhe auf Anfrage
- 2) Standard-Querschnitt 80x80, 100x100,
120x120, 100x60, 120x80 mm -
Sonder-Querschnitt auf Anfrage

*Entscheidung
für
Beständigkeit*

Poller Basis-Design ECKIG

E8 zum Aufschrauben mit lösbarem Flansch und Vorbereitung für Zylinderschloss



EDELSTAHL Poller B E8 80x80

Basis Design (B), zum Aufschrauben mit lösbarem Flansch und Vorbereitung für Zylinderschloss (E8), 80x80 mm
Wandstärke 2 mm, Werkstoff 1.4301, Oberfläche K220 geschliffen
Überflurhöhe 900 mm
Fabrikat: technometall EDELSTAHL

EDELSTAHL Poller B E8 100x100

Basis Design (B), zum Aufschrauben mit lösbarem Flansch und Vorbereitung für Zylinderschloss (E8), 100x100 mm
Wandstärke 2 mm, Werkstoff 1.4301, Oberfläche K220 geschliffen
Überflurhöhe 900 mm
Fabrikat: technometall EDELSTAHL

EDELSTAHL Poller B E8 120x120

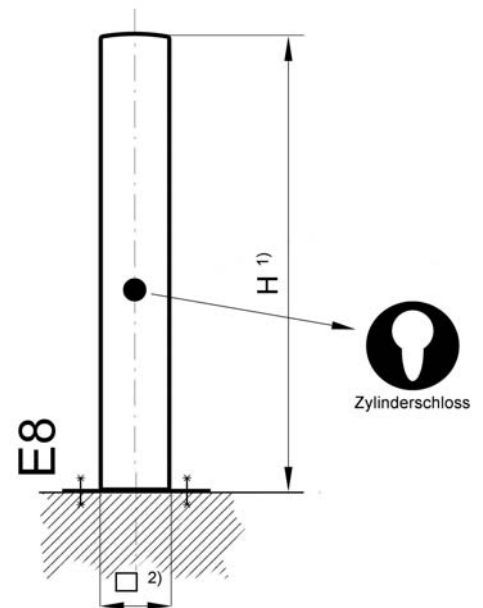
Basis Design (B), zum Aufschrauben mit lösbarem Flansch und Vorbereitung für Zylinderschloss (E8), 120x120 mm
Wandstärke 2 mm, Werkstoff 1.4301, Oberfläche K220 geschliffen
Überflurhöhe 900 mm
Fabrikat: technometall EDELSTAHL

EDELSTAHL Poller B E8 100x60

Basis Design (B), zum Aufschrauben mit lösbarem Flansch und Vorbereitung für Zylinderschloss (E8), 100x60 mm
Wandstärke 2 mm, Werkstoff 1.4301, Oberfläche K220 geschliffen
Überflurhöhe 900 mm
Fabrikat: technometall EDELSTAHL

EDELSTAHL Poller B E8 120x80

Basis Design (B), zum Aufschrauben mit lösbarem Flansch und Vorbereitung für Zylinderschloss (E8), 120x80 mm
Wandstärke 2 mm, Werkstoff 1.4301, Oberfläche K220 geschliffen
Überflurhöhe 900 mm
Fabrikat: technometall EDELSTAHL



- 1) Standardhöhe über Flur 900 mm -
Sonderhöhe auf Anfrage
- 2) Standard-Querschnitt 80x80, 100x100,
120x120, 100x60, 120x80 mm -
Sonder-Querschnitt auf Anfrage

*Entscheidung
für
Beständigkeit*

Poller Basis-Design ECKIG E9 zum Aufschrauben mit Innenhülse und Dreikantverschluss



EDELSTAHL Poller B E9 80x80

Basis Design (B), zum Aufschrauben mit Innenhülse
und Dreikantverschluss (E9), 80x80 mm
Wandstärke 2 mm, Werkstoff 1.4301, Oberfläche K220 geschliffen
Überflurhöhe 900 mm
Fabrikat: technometall EDELSTAHL

EDELSTAHL Poller B E9 100x100

Basis Design (B), zum Aufschrauben mit Innenhülse
und Dreikantverschluss (E9), 100x100 mm
Wandstärke 2 mm, Werkstoff 1.4301, Oberfläche K220 geschliffen
Überflurhöhe 900 mm
Fabrikat: technometall EDELSTAHL

EDELSTAHL Poller B E9 120x120

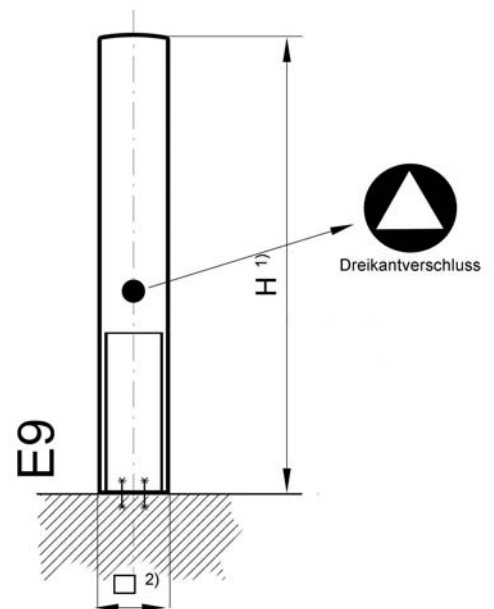
Basis Design (B), zum Aufschrauben mit Innenhülse
und Dreikantverschluss (E9), 120x120 mm
Wandstärke 2 mm, Werkstoff 1.4301, Oberfläche K220 geschliffen
Überflurhöhe 900 mm
Fabrikat: technometall EDELSTAHL

EDELSTAHL Poller B E9 100x60

Basis Design (B), zum Aufschrauben mit Innenhülse
und Dreikantverschluss (E9), 100x60 mm
Wandstärke 2 mm, Werkstoff 1.4301, Oberfläche K220 geschliffen
Überflurhöhe 900 mm
Fabrikat: technometall EDELSTAHL

EDELSTAHL Poller B E9 120x80

Basis Design (B), zum Aufschrauben mit Innenhülse
und Dreikantverschluss (E9), 120x80 mm
Wandstärke 2 mm, Werkstoff 1.4301, Oberfläche K220 geschliffen
Überflurhöhe 900 mm
Fabrikat: technometall EDELSTAHL



- 1) Standardhöhe über Flur 900 mm -
Sonderhöhe auf Anfrage
- 2) Standard-Querschnitt 80x80, 100x100,
120x120, 100x60, 120x80 mm -
Sonder-Querschnitt auf Anfrage

*Entscheidung
für
Beständigkeit*

Poller Basis-Design ECKIG

E10 zum Aufschrauben

mit Innenhülse und

Vorbereitung für Zylinderschloss



EDELSTAHL Poller B E10 80x80

Basis Design (B), zum Aufschrauben mit Innenhülse
und Vorbereitung für Zylinderschloss (E10), 80x80 mm
Wandstärke 2 mm, Werkstoff 1.4301, Oberfläche K220 geschliffen
Überflurhöhe 900 mm
Fabrikat: technometall EDELSTAHL

EDELSTAHL Poller B E10 100x100

Basis Design (B), zum Aufschrauben mit Innenhülse
und Vorbereitung für Zylinderschloss (E10), 100x100 mm
Wandstärke 2 mm, Werkstoff 1.4301, Oberfläche K220 geschliffen
Überflurhöhe 900 mm
Fabrikat: technometall EDELSTAHL

EDELSTAHL Poller B E10 120x120

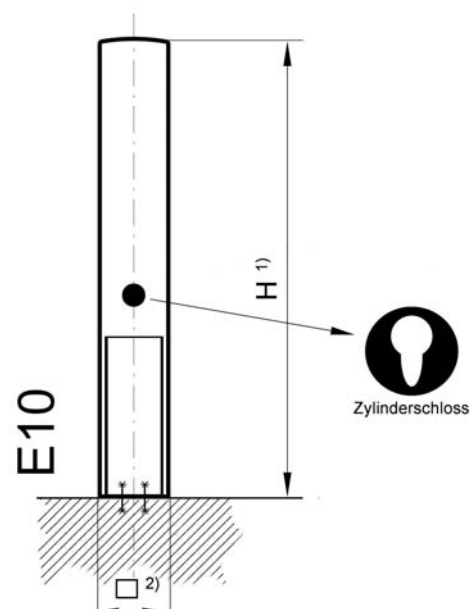
Basis Design (B), zum Aufschrauben mit Innenhülse
und Vorbereitung für Zylinderschloss (E10), 120x120 mm
Wandstärke 2 mm, Werkstoff 1.4301, Oberfläche K220 geschliffen
Überflurhöhe 900 mm
Fabrikat: technometall EDELSTAHL

EDELSTAHL Poller B E10 100x60

Basis Design (B), zum Aufschrauben mit Innenhülse
und Vorbereitung für Zylinderschloss (E10), 100x60 mm
Wandstärke 2 mm, Werkstoff 1.4301, Oberfläche K220 geschliffen
Überflurhöhe 900 mm
Fabrikat: technometall EDELSTAHL

EDELSTAHL Poller B E10 120x80

Basis Design (B), zum Aufschrauben mit Innenhülse
und Vorbereitung für Zylinderschloss (E10), 120x80 mm
Wandstärke 2 mm, Werkstoff 1.4301, Oberfläche K220 geschliffen
Überflurhöhe 900 mm
Fabrikat: technometall EDELSTAHL



- 1) Standardhöhe über Flur 900 mm -
Sonderhöhe auf Anfrage
- 2) Standard-Querschnitt 80x80, 100x100,
120x120, 100x60, 120x80 mm -
Sonder-Querschnitt auf Anfrage

*Entscheidung
für
Beständigkeit*

Poller Basis-Design ECKIG

E11 zum Aufschrauben

mit Flansch und Dreikantverschluss – umlegbar



EDELSTAHL Poller B E11 80x80

Basis Design (B), zum Aufschrauben mit Flansch und Dreikantverschluss – umlegbar (E11), 80x80 mm
Wandstärke 2 mm, Werkstoff 1.4301,
Oberfläche K220 geschliffen
Überflurhöhe 900 mm
Fabrikat: technometall EDELSTAHL

EDELSTAHL Poller B E11 100x100

Basis Design (B), zum Aufschrauben mit Flansch und Dreikantverschluss – umlegbar (E11), 100x100 mm
Wandstärke 2 mm, Werkstoff 1.4301,
Oberfläche K220 geschliffen
Überflurhöhe 900 mm
Fabrikat: technometall EDELSTAHL

EDELSTAHL Poller B E11 120x120

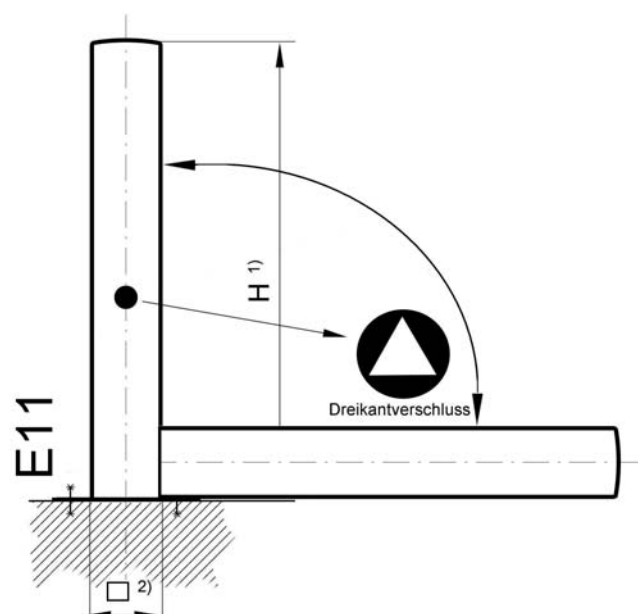
Basis Design (B), zum Aufschrauben mit Flansch und Dreikantverschluss – umlegbar (E11), 120x120 mm
Wandstärke 2 mm, Werkstoff 1.4301, Oberfläche K220 geschliffen
Überflurhöhe 900 mm
Fabrikat: technometall EDELSTAHL

EDELSTAHL Poller B E11 100x60

Basis Design (B), zum Aufschrauben mit Flansch und Dreikantverschluss – umlegbar (E11), 100x60 mm
Wandstärke 2 mm, Werkstoff 1.4301, Oberfläche K220 geschliffen
Überflurhöhe 900 mm
Fabrikat: technometall EDELSTAHL

EDELSTAHL Poller B E11 120x80

Basis Design (B), zum Aufschrauben mit Flansch und Dreikantverschluss – umlegbar (E11), 120x80 mm
Wandstärke 2 mm, Werkstoff 1.4301, Oberfläche K220 geschliffen
Überflurhöhe 900 mm
Fabrikat: technometall EDELSTAHL



- 1) Standardhöhe über Flur 900 mm - Sonderhöhe auf Anfrage
- 2) Standard-Querschnitt 80x80, 100x100, 120x120, 100x60, 120x80 mm - Sonder-Querschnitt auf Anfrage

*Entscheidung
für
Beständigkeit*

Poller Basis-Design ECKIG

E12 zum Aufschrauben mit Flansch und Vorbereitung für Zylinderschloss – umlegbar



EDELSTAHL Poller B E12 80x80

Basis Design (B), zum Aufschrauben mit Flansch und Vorbereitung für Zylinderschloss – umlegbar (E12), 80x80 mm
Wandstärke 2 mm, Werkstoff 1.4301, Oberfläche K220 geschliffen
Überflurhöhe 900 mm
Fabrikat: technometall EDELSTAHL

EDELSTAHL Poller B E12 100x100

Basis Design (B), zum Aufschrauben mit Flansch und Vorbereitung für Zylinderschloss – umlegbar (E12), 100x100 mm
Wandstärke 2 mm, Werkstoff 1.4301, Oberfläche K220 geschliffen
Überflurhöhe 900 mm
Fabrikat: technometall EDELSTAHL

EDELSTAHL Poller B E12 120x120

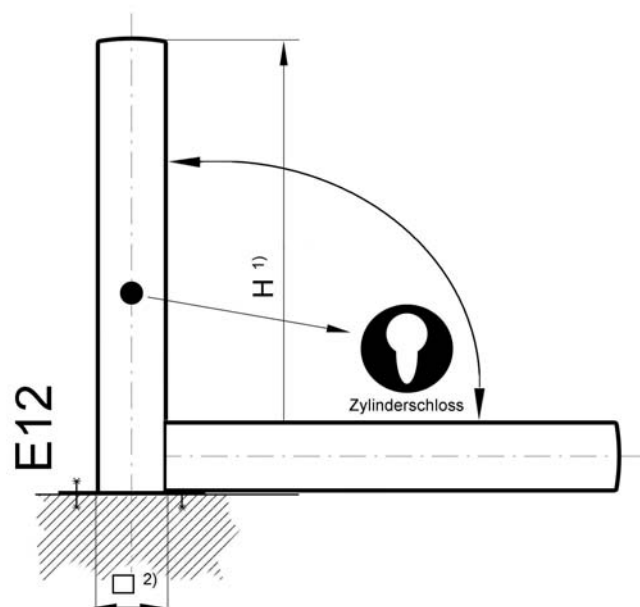
Basis Design (B), zum Aufschrauben mit Flansch und Vorbereitung für Zylinderschloss – umlegbar (E12), 120x120 mm
Wandstärke 2 mm, Werkstoff 1.4301, Oberfläche K220 geschliffen
Überflurhöhe 900 mm
Fabrikat: technometall EDELSTAHL

EDELSTAHL Poller B E12 100x60

Basis Design (B), zum Aufschrauben mit Flansch und Vorbereitung für Zylinderschloss – umlegbar (E12), 100x60 mm
Wandstärke 2 mm, Werkstoff 1.4301, Oberfläche K220 geschliffen
Überflurhöhe 900 mm
Fabrikat: technometall EDELSTAHL

EDELSTAHL Poller B E12 120x80

Basis Design (B), zum Aufschrauben mit Flansch und Vorbereitung für Zylinderschloss – umlegbar (E12), 120x80 mm
Wandstärke 2 mm, Werkstoff 1.4301, Oberfläche K220 geschliffen
Überflurhöhe 900 mm
Fabrikat: technometall EDELSTAHL



- 1) Standardhöhe über Flur 900 mm - Sonderhöhe auf Anfrage
- 2) Standard-Querschnitt 80x80, 100x100, 120x120, 100x60, 120x80 mm - Sonder-Querschnitt auf Anfrage

*Entscheidung
für
Beständigkeit*