

Poller

Licht-Design RUND

Poller RUND	Außendurchmesser mm	BEFESTIGUNGSVARIANTEN R1 bis R13 (R = RUND)								
		R1	R2	R3 R4	R5	R6	R7 R8	R9 R10	R11 R12	R13
Licht-Design (LI) mit Öffnungsgeometrie gem. unseren Mustern und individu- eller Beleuchtungsfarbe	89		✓		✓	✓				✓
	104		✓		✓	✓				✓
	114		✓		✓	✓				✓
	129		✓		✓	✓				✓
Optionen										
angeschweißte Edelstahlösen <i>(leicht/massiv)</i>					✓					
Edelstahlkette <i>(6 mm Glieddurchmesser)</i>					✓					
Bodendeckel					✓					
Zierring					✓					
Zylinderschloss					✓					
LED Beleuchtung					✓					

✓ lieferbar



Befestigungsvarianten (R = RUND):

- R2 mit Bodenhülse und Drehverschluss
- R5 zum Aufschrauben mit angeschweißtem Flansch
- R6 zum Aufschrauben mit Innenhülse
- R13 zum Aufschrauben mit lösbarem Flansch und Schlitzverschluss

Sonderhöhen und Sonderdurchmesser sind jederzeit auf Anfrage möglich

Spezifikationscode: EDELSTAHL Poller LI R2, R5, R6, R13 Ø

*Entscheidung
für
Beständigkeit*

Poller Licht-Design RUND

R2 mit Bodenhülse und Drehverschluss



EDELSTAHL Poller LI R2 89

Licht Design (LI), mit Bodenhülse und Drehverschluss (R2), Ø 89 mm
 Wandstärke 2 mm, Werkstoff 1.4301, Oberfläche K220 geschliffen
 Überflurhöhe 900 mm, Gesamthöhe 1.200 mm
 mit Öffnungsgeometrie gem. unseren Mustern und individueller Beleuchtungsfarbe
 mit LED Beleuchtung
 Fabrikat: technometall EDELSTAHL

EDELSTAHL Poller LI R2 104

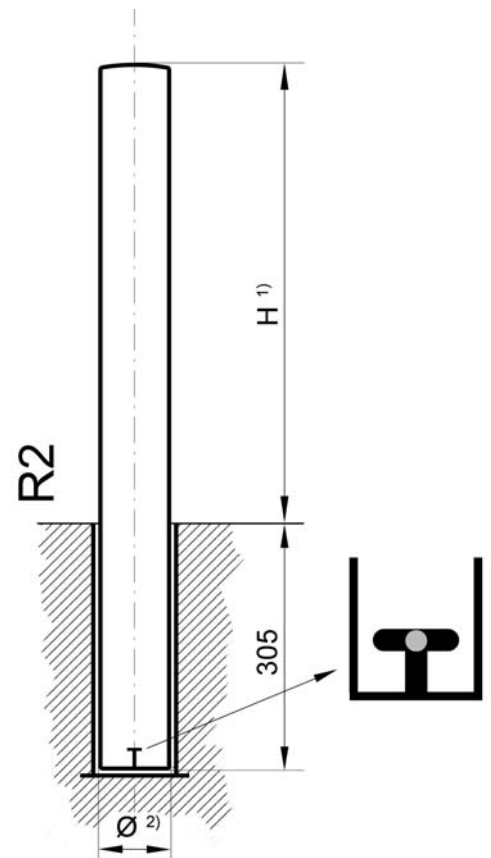
Licht Design (LI), mit Bodenhülse und Drehverschluss (R2), Ø 104 mm
 Wandstärke 2 mm, Werkstoff 1.4301, Oberfläche K220 geschliffen
 Überflurhöhe 900 mm, Gesamthöhe 1.200 mm
 mit Öffnungsgeometrie gem. unseren Mustern und individueller Beleuchtungsfarbe
 mit LED Beleuchtung
 Fabrikat: technometall EDELSTAHL

EDELSTAHL Poller LI R2 114

Licht Design (LI), mit Bodenhülse und Drehverschluss (R2), Ø 114 mm
 Wandstärke 2 mm, Werkstoff 1.4301, Oberfläche K220 geschliffen
 Überflurhöhe 900 mm, Gesamthöhe 1.200 mm
 mit Öffnungsgeometrie gem. unseren Mustern und individueller Beleuchtungsfarbe
 mit LED Beleuchtung
 Fabrikat: technometall EDELSTAHL

EDELSTAHL Poller LI R 129

Licht Design (LI), mit Bodenhülse und Drehverschluss (R2), Ø 129 mm
 Wandstärke 2 mm, Werkstoff 1.4301, Oberfläche K220 geschliffen
 Überflurhöhe 900 mm, Gesamthöhe 1.200 mm
 mit Öffnungsgeometrie gem. unseren Mustern und individueller Beleuchtungsfarbe
 mit LED Beleuchtung
 Fabrikat: technometall EDELSTAHL



- 1) Standardhöhe über Flur 900 mm -
Sonderhöhe auf Anfrage
- 2) Standard Ø 89, 104, 114, 129 mm -
Sonder Ø auf Anfrage

*Entscheidung
für
Beständigkeit*

Poller Licht-Design RUND

R5 zum Aufschrauben mit angeschweißtem Flansch



EDELSTAHL Poller LI R5 89

Licht Design (LI), zum Aufschrauben
mit angeschweißtem Flansch (R5), Ø 89 mm
Wandstärke 2 mm, Werkstoff 1.4301, Oberfläche K220 geschliffen
Überflurhöhe 900 mm
mit Öffnungsgeometrie gem. unseren Mustern und individueller Beleuchtungsfarbe
mit LED Beleuchtung
Fabrikat: technometall EDELSTAHL

EDELSTAHL Poller LI R5 104

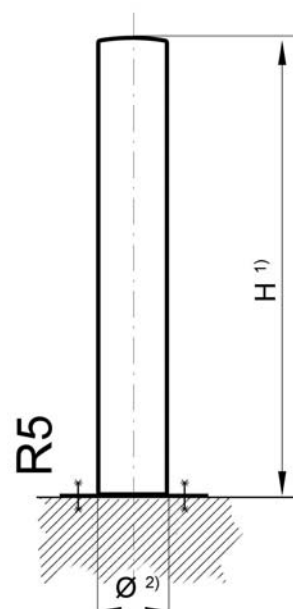
Licht Design (LI), zum Aufschrauben
mit angeschweißtem Flansch (R5), Ø 104 mm
Wandstärke 2 mm, Werkstoff 1.4301, Oberfläche K220 geschliffen
Überflurhöhe 900 mm
mit Öffnungsgeometrie gem. unseren Mustern und individueller Beleuchtungsfarbe
mit LED Beleuchtung
Fabrikat: technometall EDELSTAHL

EDELSTAHL Poller LI R5 114

Licht Design (LI), zum Aufschrauben
mit angeschweißtem Flansch (R5), Ø 114 mm
Wandstärke 2 mm, Werkstoff 1.4301, Oberfläche K220 geschliffen
Überflurhöhe 900 mm
mit Öffnungsgeometrie gem. unseren Mustern und individueller Beleuchtungsfarbe
mit LED Beleuchtung
Fabrikat: technometall EDELSTAHL

EDELSTAHL Poller LI R5 129

Licht Design (LI), zum Aufschrauben
mit angeschweißtem Flansch (R5), Ø 129 mm
Wandstärke 2 mm, Werkstoff 1.4301, Oberfläche K220 geschliffen
Überflurhöhe 900 mm
mit Öffnungsgeometrie gem. unseren Mustern und individueller Beleuchtungsfarbe
mit LED Beleuchtung
Fabrikat: technometall EDELSTAHL



- 1) Standardhöhe über Flur 900 mm -
Sonderhöhe auf Anfrage
- 2) Standard Ø 89, 104, 114, 129 mm -
Sonder Ø auf Anfrage

*Entscheidung
für
Beständigkeit*

Poller Licht-Design RUND

R6 zum Aufschrauben mit Innenhülse



EDELSTAHL Poller LI R6 89

Licht Design (LI), zum Aufschrauben mit Innenhülse (R6), Ø 89 mm
Wandstärke 2 mm, Werkstoff 1.4301, Oberfläche K220 geschliffen
Überflurhöhe 900 mm, mit Wurmschraube gesichert
mit Öffnungsgeometrie gem. unseren Mustern und individueller Beleuchtungsfarbe
mit LED Beleuchtung
Fabrikat: technometall EDELSTAHL

EDELSTAHL Poller LI R6 104

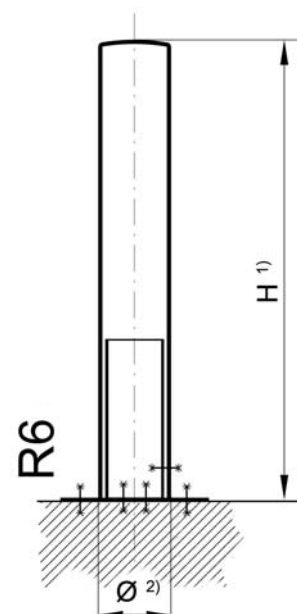
Licht Design (LI), zum Aufschrauben mit Innenhülse (R6), Ø 104 mm
Wandstärke 2 mm, Werkstoff 1.4301, Oberfläche K220 geschliffen
Überflurhöhe 900 mm, mit Wurmschraube gesichert
mit Öffnungsgeometrie gem. unseren Mustern und individueller Beleuchtungsfarbe
mit LED Beleuchtung
Fabrikat: technometall EDELSTAHL

EDELSTAHL Poller LI R6 114

Licht Design (LI), zum Aufschrauben mit Innenhülse (R6), Ø 114 mm
Wandstärke 2 mm, Werkstoff 1.4301, Oberfläche K220 geschliffen
Überflurhöhe 900 mm, mit Wurmschraube gesichert
mit Öffnungsgeometrie gem. unseren Mustern und individueller Beleuchtungsfarbe
mit LED Beleuchtung
Fabrikat: technometall EDELSTAHL

EDELSTAHL Poller LI R6 129

Licht Design (LI), zum Aufschrauben mit Innenhülse (R6), Ø 129 mm
Wandstärke 2 mm, Werkstoff 1.4301, Oberfläche K220 geschliffen
Überflurhöhe 900 mm, mit Wurmschraube gesichert
mit Öffnungsgeometrie gem. unseren Mustern und individueller Beleuchtungsfarbe
mit LED Beleuchtung
Fabrikat: technometall EDELSTAHL



- 1) Standardhöhe über Flur 900 mm -
Sonderhöhe auf Anfrage
- 2) Standard Ø 89, 104, 114, 129 mm -
Sonder Ø auf Anfrage

*Entscheidung
für
Beständigkeit*

Poller Licht-Design RUND R13 zum Aufschrauben mit lösbarem Flansch und Schlitzverschluss



EDELSTAHL Poller LI R13 89

Basis Design (LI), zum Aufschrauben mit lösbarem Flansch und Schlitzverschluss (R13), Ø 89 mm
Wandstärke 2 mm, Werkstoff 1.4301, Oberfläche K220 geschliffen
Überflurhöhe 900 mm
mit Öffnungsgeometrie gem. unseren Mustern und individueller Beleuchtungsfarbe
mit LED Beleuchtung
Fabrikat: technometall EDELSTAHL

EDELSTAHL Poller LI R13 104

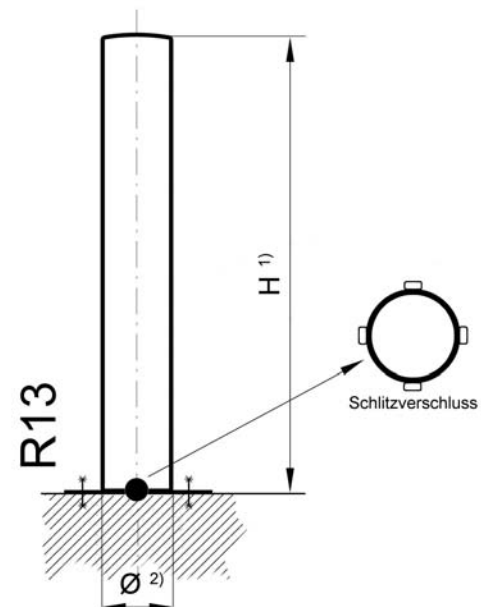
Basis Design (LI), zum Aufschrauben mit lösbarem Flansch und Schlitzverschluss (R13), Ø 104 mm
Wandstärke 2 mm, Werkstoff 1.4301, Oberfläche K220 geschliffen
Überflurhöhe 900 mm
mit Öffnungsgeometrie gem. unseren Mustern und individueller Beleuchtungsfarbe
mit LED Beleuchtung
Fabrikat: technometall EDELSTAHL

EDELSTAHL Poller LI R13 114

Basis Design (LI), zum Aufschrauben mit lösbarem Flansch und Schlitzverschluss (R13), Ø 114 mm
Wandstärke 2 mm, Werkstoff 1.4301, Oberfläche K220 geschliffen
Überflurhöhe 900 mm
mit Öffnungsgeometrie gem. unseren Mustern und individueller Beleuchtungsfarbe
mit LED Beleuchtung
Fabrikat: technometall EDELSTAHL

EDELSTAHL Poller LI R13 129

Basis Design (LI), zum Aufschrauben mit lösbarem Flansch und Schlitzverschluss (R13), Ø 129 mm
Wandstärke 2 mm, Werkstoff 1.4301, Oberfläche K220 geschliffen
Überflurhöhe 900 mm
mit Öffnungsgeometrie gem. unseren Mustern und individueller Beleuchtungsfarbe
mit LED Beleuchtung
Fabrikat: technometall EDELSTAHL



- 1) Standardhöhe über Flur 900 mm -
Sonderhöhe auf Anfrage
- 2) Standard Ø 89, 104, 114, 129 mm -
Sonder Ø auf Anfrage

*Entscheidung
für
Beständigkeit*