

Poller

Logo-Design RUND

		BEFESTIGUNGSVARIANTEN R1 bis R13 (R = RUND)								
Poller RUND	Außendurchmesser mm	R1	R2	R3 R4	R5	R6	R7 R8	R9 R10	R11 R12	R13
Logo-Design (LO) mit Logo- / Symbol-geometrie und individueller Beleuchtungsfarbe	89		✓		✓	✓				✓
	104		✓		✓	✓				✓
	114		✓		✓	✓				✓
	129		✓		✓	✓				✓
Optionen										
angeschweißte Edelstahllösen <i>(leicht/massiv)</i>					✓					
Edelstahlkette <i>(6 mm Glieddurchmesser)</i>					✓					
Bodendeckel					✓					
Zierring					✓					
Zylinderschloss					✓					
LED Beleuchtung					✓					

✓ lieferbar



Befestigungsvarianten (R = RUND):

- R2 mit Bodenhülse und Drehverschluss
- R5 zum Aufschrauben mit angeschweißtem Flansch
- R6 zum Aufschrauben mit Innenhülse
- R13 zum Aufschrauben mit lösbarem Flansch und Schlitzverschluss

Sonderhöhen und Sonderdurchmesser sind jederzeit auf Anfrage möglich

Spezifikationscode: EDELSTAHL POLLER LO R2, R5, R6, R13 Ø

*Entscheidung
für
Beständigkeit*

Poller Logo-Design RUND

R2 mit Bodenhülse und Drehverschluss



EDELSTAHL Poller LO R2 89

Logo Design (LO), mit Bodenhülse und Drehverschluss (R2), \varnothing 89 mm
 Wandstärke 2 mm, Werkstoff 1.4301, Oberfläche K220 geschliffen
 Überflurhöhe 900 mm, Gesamthöhe 1.200 mm
 mit Logo-/Symbolgeometrie und individueller Beleuchtungsfarbe
 mit LED Beleuchtung
 Fabrikat: technometall EDELSTAHL

EDELSTAHL Poller LO R2 104

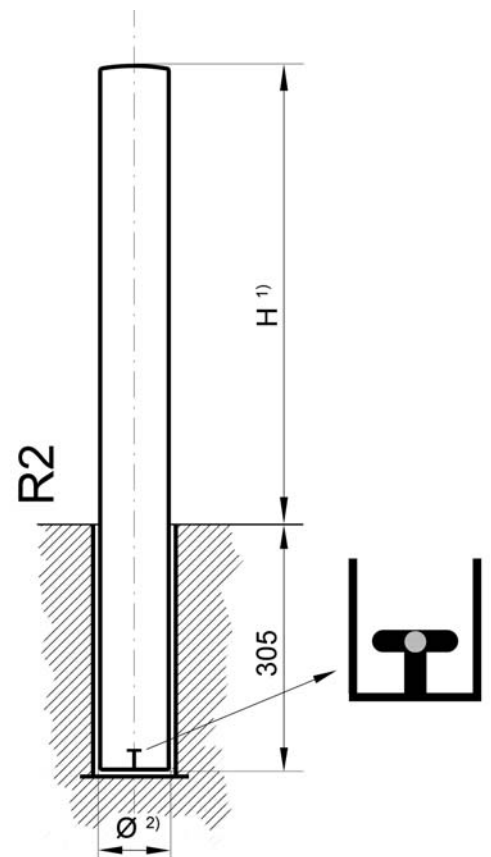
Logo Design (LO), mit Bodenhülse und Drehverschluss (R2), \varnothing 104 mm
 Wandstärke 2 mm, Werkstoff 1.4301, Oberfläche K220 geschliffen
 Überflurhöhe 900 mm, Gesamthöhe 1.200 mm
 mit Logo-/Symbolgeometrie und individueller Beleuchtungsfarbe
 mit LED Beleuchtung
 Fabrikat: technometall EDELSTAHL

EDELSTAHL Poller LO R2 114

Logo Design (LO), mit Bodenhülse und Drehverschluss (R2), \varnothing 114 mm
 Wandstärke 2 mm, Werkstoff 1.4301, Oberfläche K220 geschliffen
 Überflurhöhe 900 mm, Gesamthöhe 1.200 mm
 mit Logo-/Symbolgeometrie und individueller Beleuchtungsfarbe
 mit LED Beleuchtung
 Fabrikat: technometall EDELSTAHL

EDELSTAHL Poller LO R2 129

Logo Design (LO), mit Bodenhülse und Drehverschluss (R2), \varnothing 129 mm
 Wandstärke 2 mm, Werkstoff 1.4301, Oberfläche K220 geschliffen
 Überflurhöhe 900 mm, Gesamthöhe 1.200 mm
 mit Logo-/Symbolgeometrie und individueller Beleuchtungsfarbe
 mit LED Beleuchtung
 Fabrikat: technometall EDELSTAHL



- 1) Standardhöhe über Flur 900 mm -
Sonderhöhe auf Anfrage
- 2) Standard \varnothing 89, 104, 114, 129 mm -
Sonder \varnothing auf Anfrage

*Entscheidung
für
Beständigkeit*

Poller Logo-Design RUND

R5 zum Aufschrauben mit angeschweißtem Flansch



EDELSTAHL Poller LO R5 89

Logo Design (LO), zum Aufschrauben mit angeschweißtem Flansch (R5), Ø 89 mm
Wandstärke 2 mm, Werkstoff 1.4301, Oberfläche K220 geschliffen
Überflurhöhe 900 mm
mit Logo-/Symbolgeometrie und individueller Beleuchtungsfarbe
mit LED Beleuchtung
Fabrikat: technometall EDELSTAHL

EDELSTAHL Poller LO R5 104

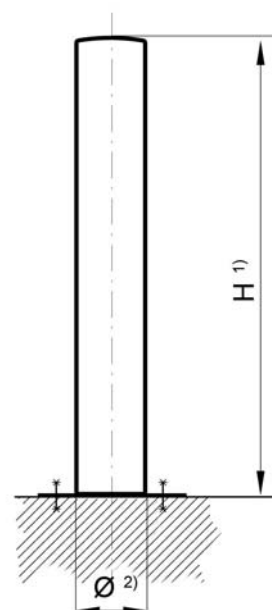
Logo Design (LO), zum Aufschrauben mit angeschweißtem Flansch (R5), Ø 104 mm
Wandstärke 2 mm, Werkstoff 1.4301, Oberfläche K220 geschliffen
Überflurhöhe 900 mm
mit Logo-/Symbolgeometrie und individueller Beleuchtungsfarbe
mit LED Beleuchtung
Fabrikat: technometall EDELSTAHL

EDELSTAHL Poller LO R5 114

Logo Design (LO), zum Aufschrauben mit angeschweißtem Flansch (R5), Ø 114 mm
Wandstärke 2 mm, Werkstoff 1.4301, Oberfläche K220 geschliffen
Überflurhöhe 900 mm
mit Logo-/Symbolgeometrie und individueller Beleuchtungsfarbe
mit LED Beleuchtung
Fabrikat: technometall EDELSTAHL

EDELSTAHL Poller LO R5 129

Logo Design (LO), zum Aufschrauben mit angeschweißtem Flansch (R5), Ø 129 mm
Wandstärke 2 mm, Werkstoff 1.4301, Oberfläche K220 geschliffen
Überflurhöhe 900 mm
mit Logo-/Symbolgeometrie und individueller Beleuchtungsfarbe
mit LED Beleuchtung
Fabrikat: technometall EDELSTAHL



- 1) Standardhöhe über Flur 900 mm -
Sonderhöhe auf Anfrage
- 2) Standard Ø 89, 104, 114, 129 mm -
Sonder Ø auf Anfrage

*Entscheidung
für
Beständigkeit*

Poller Logo-Design RUND

R6 zum Aufschrauben mit Innenhülse



EDELSTAHL Poller LO R6 89

Logo Design (LO), zum Aufschrauben mit Innenhülse (R6), Ø 89 mm
Wandstärke 2 mm, Werkstoff 1.4301, Oberfläche K220 geschliffen
Überflurhöhe 900 mm, mit Wurmschraube gesichert
mit Logo-/Symbolgeometrie und individueller Beleuchtungsfarbe
mit LED Beleuchtung
Fabrikat: technometall EDELSTAHL

EDELSTAHL Poller LO R6 104

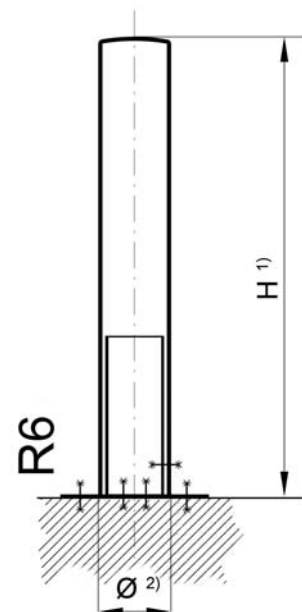
Logo Design (LO), zum Aufschrauben mit Innenhülse (R6), Ø 104 mm
Wandstärke 2 mm, Werkstoff 1.4301, Oberfläche K220 geschliffen
Überflurhöhe 900 mm, mit Wurmschraube gesichert
mit Logo-/Symbolgeometrie und individueller Beleuchtungsfarbe
mit LED Beleuchtung
Fabrikat: technometall EDELSTAHL

EDELSTAHL Poller LO R6 114

Logo Design (LO), zum Aufschrauben mit Innenhülse (R6), Ø 114 mm
Wandstärke 2 mm, Werkstoff 1.4301, Oberfläche K220 geschliffen
Überflurhöhe 900 mm, mit Wurmschraube gesichert
mit Logo-/Symbolgeometrie und individueller Beleuchtungsfarbe
mit LED Beleuchtung
Fabrikat: technometall EDELSTAHL

EDELSTAHL Poller LO R6 129

Logo Design (LO), zum Aufschrauben mit Innenhülse (R6), Ø 129 mm
Wandstärke 2 mm, Werkstoff 1.4301, Oberfläche K220 geschliffen
Überflurhöhe 900 mm, mit Wurmschraube gesichert
mit Logo-/Symbolgeometrie und individueller Beleuchtungsfarbe
mit LED Beleuchtung
Fabrikat: technometall EDELSTAHL



- 1) Standardhöhe über Flur 900 mm -
Sonderhöhe auf Anfrage
- 2) Standard Ø 89, 104, 114, 129 mm -
Sonder Ø auf Anfrage

*Entscheidung
für
Beständigkeit*

Poller Logo-Design RUND R13 zum Aufschrauben mit lösbarem Flansch und Schlitzverschluss



EDELSTAHL Poller LO R13 89

Basis Design (LO), zum Aufschrauben mit lösbarem Flansch und Schlitzverschluss (R13), Ø 89 mm
Wandstärke 2 mm, Werkstoff 1.4301, Oberfläche K220 geschliffen
Überflurhöhe 900 mm
mit Logo-/Symbolgeometrie und individueller Beleuchtungsfarbe
mit LED Beleuchtung
Fabrikat: technometall EDELSTAHL

EDELSTAHL Poller LO R13 104

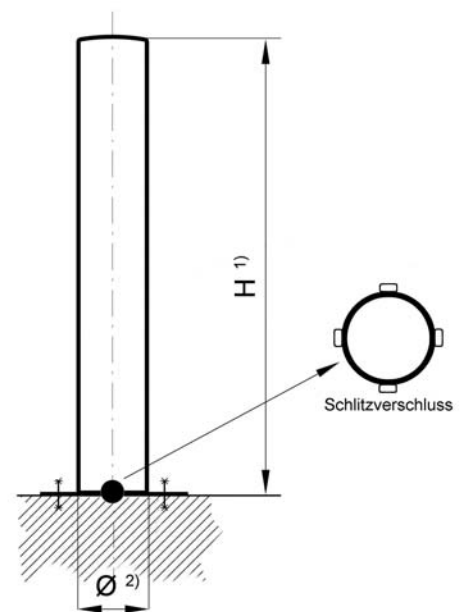
Basis Design (LO), zum Aufschrauben mit lösbarem Flansch und Schlitzverschluss (R13), Ø 104 mm
Wandstärke 2 mm, Werkstoff 1.4301, Oberfläche K220 geschliffen
Überflurhöhe 900 mm
mit Logo-/Symbolgeometrie und individueller Beleuchtungsfarbe
mit LED Beleuchtung
Fabrikat: technometall EDELSTAHL

EDELSTAHL Poller LO R13 114

Basis Design (LO), zum Aufschrauben mit lösbarem Flansch und Schlitzverschluss (R13), Ø 114 mm
Wandstärke 2 mm, Werkstoff 1.4301, Oberfläche K220 geschliffen
Überflurhöhe 900 mm
mit Logo-/Symbolgeometrie und individueller Beleuchtungsfarbe
mit LED Beleuchtung
Fabrikat: technometall EDELSTAHL

EDELSTAHL Poller LO R13 129

Basis Design (LO), zum Aufschrauben mit lösbarem Flansch und Schlitzverschluss (R13), Ø 129 mm
Wandstärke 2 mm, Werkstoff 1.4301, Oberfläche K220 geschliffen
Überflurhöhe 900 mm
mit Logo-/Symbolgeometrie und individueller Beleuchtungsfarbe
mit LED Beleuchtung
Fabrikat: technometall EDELSTAHL



- 1) Standardhöhe über Flur 900 mm -
Sonderhöhe auf Anfrage
- 2) Standard Ø 89, 104, 114, 129 mm -
Sonder Ø auf Anfrage

*Entscheidung
für
Beständigkeit*